



AVK REGULERINGSVENTIL, KONSTANT FLOW, PN10/16

859/002X-001

Reduceret gennemløb, AISI 316 rør og fittings, DN65-600

AVK pilotstyrede reguleringsventiler til konstant flow-regulering holder automatisk det ønskede flow uafhængigt af ændringer i indløbs- eller udløbstryk. Reguleringsventilen er pilotstyret og giver mulighed for præcis regulering og simpel justering af det ønskede flow uafhængigt af systemtryk.

Produktbeskrivelse:

Konstant flow-reguleringsventil, reduceret gennemløb. Velegnet til vand og neutrale væsker op til maks. 70° C

Standarder:

- Designet iht EN 1074 - 5
- Byggelængde iht. EN 558 tabel 2 basis serie 1
- Standard flangeboring iht. EN1092-2 (ISO 7005-2), PN10/16

Test/godkendelser:

- Sæde: 1.1 x PN. Ventilhus: 1.5 x PN
- WRAS godkendte materialer

Fordele:

Ventil:

- Løftet sæde forhindrer skader forårsaget af kavitation
- Parabolisk sædedesign sikrer let og præcis regulering
- Gummimembranens asymmetriske aksiale position giver mindre belastning ved en næsten lukket position
- Alle ikke-coatede dele af rustfrit stål AISI 316
- Ventilhus og -top af duktiljern med fusion bonded epoxycoating i overensstemmelse med DIN 3476-1 og EN 14901 og iht. WRAS-DVGW/W270/UBA, GSK-godkendt, 300 mikron, RAL 5017
- Flere godkendelser for alle gummikomponenter (EN 681-1, KTW, W270, ACS, WRAS)

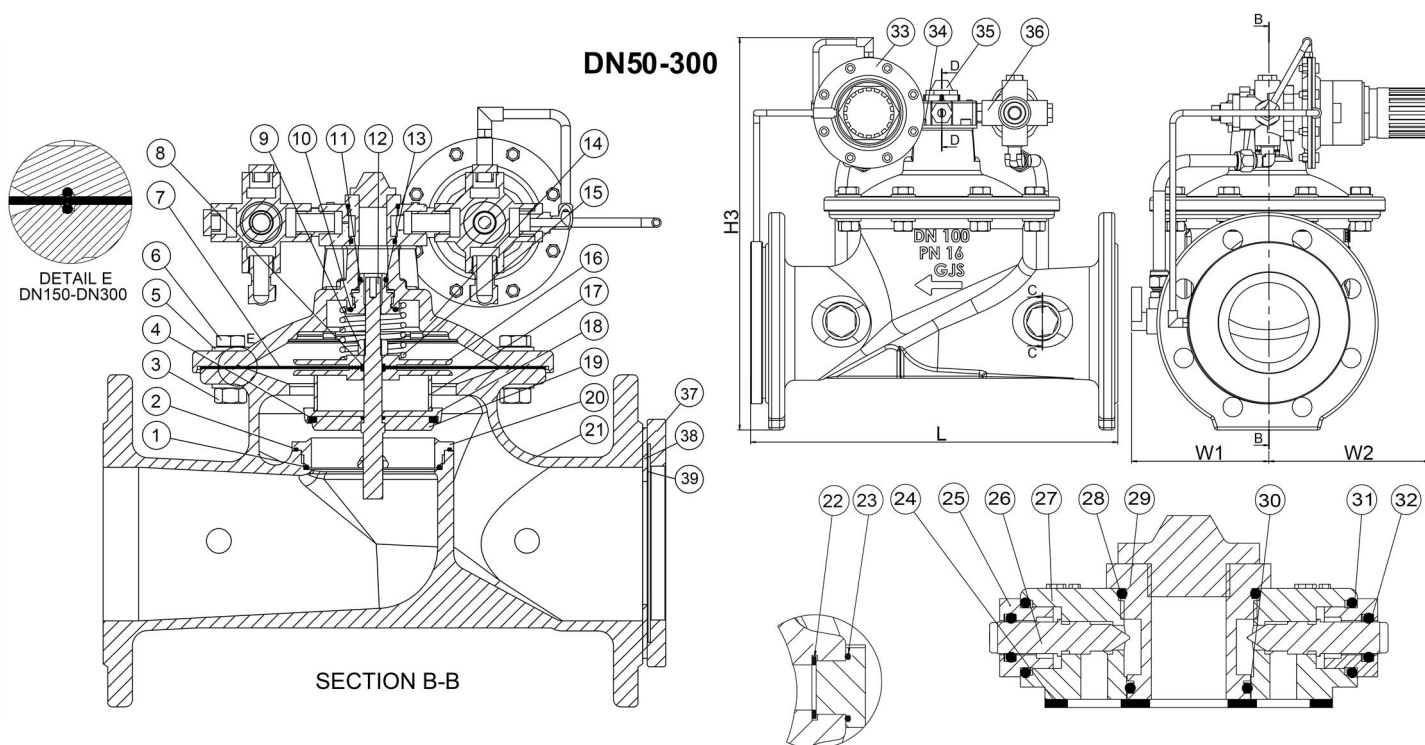
Pilotsystem (EP patent nr 2855989):

- Modulopbygget og kompakt design giver mulighed for let at ombygge til andre eller flere applikationer
- Hovedkomponenter produceret af rustfrit stål AISI 316:
 - Fordelingsblok:
 - Forbinder ventil til pilotsystem
 - Mulighed for justering af reguleringshastighed
 - Kontrolblænde
 - Filter:
 - Høj kapacitet og let gennemskylning
 - Trådnet med maskevidde 100
 - Hydraulisk kontrolblok:
 - Balanceret pilotventil for mere stabilt tryk
 - Kan konfigureres til forskellige applikationer ved brug af enkeltfunktionsmoduler eller multifunktionsmoduler



Expect ... **AVK**

Som følge af en løbende produktudvikling, forbeholder AVK sig retten til at ændre design, materialer og specifikation uden varsel.


Komponentliste:

1. O-ring	EPDM gummi	21. Hus	Duktiljern, GJS-500-7 (GGG-50)
2. O-ring	EPDM gummi	22. Flad pakning	EPDM gummi
3. Møtrik	Rustfrit stål A4 antifriktion	23. O-ring	NBR gummi
4. Lukkepakning	EPDM gummi	24. Pakning	EPDM gummi
5. Skive	Rustfrit syrefast stål A4	25. Bøsning	Rustfrit syrefast stål AISI 316
6. Bolt	Rustfrit syrefast stål A4	26. Aksial reguleringsventil	Rustfrit syrefast stål AISI 316
7. Membran	EPDM gummi	27. Hus	Rustfrit syrefast stål AISI 316
8. O-ring	EPDM gummi	28. O-ring	EPDM gummi
9. Møtrik	Rustfrit stål A4 antifriktion	29. Topindsats	Rustfrit syrefast stål AISI 316
10. Flad pakning	EPDM gummi	30. O-ring	EPDM gummi
11. Flad pakning	EPDM gummi	31. O-ring	EPDM gummi
12. Spindel	Rustfrit syrefast stål AISI 316	32. O-ring	EPDM gummi
13. Spindelstyr	Rustfrit syrefast stål AISI 316	33. Pilotventil	Rustfrit syrefast stål AISI 316
14. Ventiltop	Duktiljern, GJS-500-7 (GGG-50)	34. Bolt	Rustfrit syrefast stål A4
15. Fjeder	Rustfrit syrefast stål AISI 316	35. Mekanisk udluftningsventil	Rustfrit syrefast stål AISI 316
16. Membranstøtte	Rustfrit syrefast stål AISI 316	36. Filter	Rustfrit syrefast stål AISI 316
17. Afstandsrør	Rustfrit syrefast stål AISI 316	37. Flange til restriktionsplade	Rustfrit syrefast stål AISI 316
18. Afstandsstykke	Rustfrit syrefast stål AISI 316	38. Pakning	EPDM gummi
19. Spindelprop	Rustfrit syrefast stål AISI 316	39. Restriktionsplade	Rustfrit syrefast stål AISI 316
20. Sæde	Rustfrit syrefast stål AISI 316		

Komponenter kan erstattes af lignende eller højere materialeklasse uden forudgående meddelelse.

1) Blænden definerer den specifikke flowrate; se flowdiagram

Referencenumre og dimensioner:

AVK nr.	VVS nr	DN mm	Flangeboring	Flow range m3/h	L mm	W1 mm	W2 mm	H3 mm	Teoretisk vægt / kg
859-0065-00-1140020		65	PN10/16	5 - 15	305	131	161	356	17
859-0065-00-1140021		65	PN10/16	8 - 20	305	131	161	356	17
859-0065-00-1140022		65	PN10/16	17 - 42	305	131	161	356	17
859-0080-00-1140020		80	PN10/16	7 - 18	325	131	161	375	21
859-0080-00-1140021		80	PN10/16	14 - 36	325	131	161	375	21
859-0080-00-1140022		80	PN10/16	27 - 65	325	131	161	375	21
859-0100-00-1140020		100	PN10/16	7 - 18	365	131	161	394	26
859-0100-00-1140021		100	PN10/16	14 - 34	365	131	161	394	26
859-0100-00-1140022		100	PN10/16	23 - 57	365	131	161	394	26
859-0100-00-1140023		100	PN10/16	47 - 113	365	131	161	394	26
859-0125-00-1140020		125	PN10/16	13 - 32	415	131	161	413	31
859-0125-00-1140021		125	PN10/16	21 - 52	415	131	161	413	31
859-0125-00-1140022		125	PN10/16	32 - 80	415	131	161	413	31
859-0125-00-1140023		125	PN10/16	48 - 118	415	131	161	413	31
859-0150-00-1140020		150	PN10/16	30 - 75	495	139	161	451	73
859-0150-00-1140021		150	PN10/16	50 - 150	495	139	161	451	73
859-0150-00-1140022		150	PN10/16	80 - 200	495	139	161	451	73
859-0150-00-1140023		150	PN10/16	115 - 254	495	139	161	451	73
859-0200-00-0140020		200	PN10	50 - 130	615	202	202	542	87
859-0200-00-0140021		200	PN10	115 - 290	615	202	202	542	87
859-0200-00-0140022		200	PN10	150 - 339	615	202	202	542	87
859-0200-00-0140023		200	PN10	190 - 339	615	202	202	542	87
859-0200-00-1140020		200	PN16	50 - 130	615	202	202	542	87
859-0200-00-1140021		200	PN16	115 - 290	615	202	202	542	87
859-0200-00-1140022		200	PN16	150 - 365	615	202	202	542	87
859-0200-00-1140023		200	PN16	190 - 452	615	202	202	542	87
859-0250-00-0140020		250	PN10	85 - 200	745	252	252	659	144
859-0250-00-0140021		250	PN10	140 - 350	745	252	252	659	144
859-0250-00-0140022		250	PN10	230 - 530	745	252	252	659	144
859-0250-00-0140023		250	PN10	280 - 530	745	252	252	659	144
859-0250-00-1140020		250	PN16	85 - 200	745	252	252	659	144
859-0250-00-1140021		250	PN16	140 - 350	745	252	252	659	144
859-0250-00-1140022		250	PN16	230 - 570	745	252	252	659	144
859-0250-00-1140023		250	PN16	280 - 690	745	252	252	659	144
859-0300-00-0140020		300	PN10	120 - 300	865	275	275	736	203
859-0300-00-0140021		300	PN10	175 - 430	865	275	275	736	203
859-0300-00-0140022		300	PN10	340 - 762	865	275	275	736	203
859-0300-00-0140023		300	PN10	460 - 762	865	275	275	736	203
859-0300-00-1140020		300	PN16	120 - 300	865	275	275	736	203
859-0300-00-1140021		300	PN16	175 - 430	865	275	275	736	203
859-0300-00-1140022		300	PN16	340 - 825	865	275	275	736	203
859-0300-00-1140023		300	PN16	460 - 1017	865	275	275	736	203
859-0350-00-0140020		350	PN10	170 - 420	995	302	302	796	325
859-0350-00-0140021		350	PN10	225 - 555	995	302	302	796	325
859-0350-00-0140022		350	PN10	510 - 1250	995	302	302	796	325
859-0350-00-0140023		350	PN10	650 - 1595	995	302	302	796	325
859-0350-00-1140020		350	PN16	170 - 420	995	302	302	796	325
859-0350-00-1140021		350	PN16	225 - 555	995	302	302	796	325
859-0350-00-1140022		350	PN16	510 - 1250	995	302	302	796	325
859-0350-00-1140023		350	PN16	650 - 1595	995	302	302	796	325
859-0400-00-0140020		400	PN10	225 - 545	1115	355	355	920	505
859-0400-00-0140021		400	PN10	370 - 905	1115	355	355	920	505
859-0400-00-0140022		400	PN10	525 - 1285	1115	355	355	920	505
859-0400-00-0140023		400	PN10	740 - 1815	1115	355	355	920	505
859-0400-00-1140020		400	PN16	225 - 545	1115	355	355	920	505
859-0400-00-1140021		400	PN16	370 - 905	1115	355	355	920	505
859-0400-00-1140022		400	PN16	525 - 1285	1115	355	355	920	505
859-0400-00-1140023		400	PN16	740 - 1815	1115	355	355	920	505
859-0450-00-0140020		450	PN10	280 - 690	1215	398	398	986	645
859-0450-00-0140021		450	PN10	445 - 1090	1215	398	398	986	645

Som følge af en løbende produktudvikling, forbeholder AVK sig retten til at ændre design, materialer og specifikation uden varsel.

Referencenumre og dimensioner:

AVK nr.	VVS nr	DN	Flangeboring	Flow range	L	W1	W2	H3	Teoretisk vægt / kg
		mm		m3/h	mm	mm	mm	mm	
859-0450-00-0140022		450	PN10	675 - 1640	1215	398	398	986	645
859-0450-00-0140023		450	PN10	1020 - 2495	1215	398	398	986	645
859-0450-00-1140020		450	PN16	280 - 690	1215	398	398	986	645
859-0450-00-1140021		450	PN16	445 - 1090	1215	398	398	986	645
859-0450-00-1140022		450	PN16	675 - 1640	1215	398	398	986	645
859-0450-00-1140023		450	PN16	1020 - 2495	1215	398	398	986	645
859-0500-00-0140020		500	PN10	350 - 835	1265	465	465	1163	947
859-0500-00-0140021		500	PN10	530 - 1290	1265	465	465	1163	947
859-0500-00-0140022		500	PN10	765 - 1860	1265	465	465	1163	947
859-0500-00-0140023		500	PN10	1115 - 2715	1265	465	465	1163	947
859-0500-00-1140020		500	PN16	350 - 835	1265	465	465	1163	947
859-0500-00-1140021		500	PN16	530 - 1290	1265	465	465	1163	947
859-0500-00-1140022		500	PN16	765 - 1860	1265	465	465	1163	947
859-0500-00-1140023		500	PN16	1115 - 2715	1265	465	465	1163	947
859-0600-00-0140020		600	PN10	500 - 1225	1465	509	509	1272	1292
859-0600-00-0140021		600	PN10	710 - 1735	1465	509	509	1272	1292
859-0600-00-0140022		600	PN10	970 - 2360	1465	509	509	1272	1292
859-0600-00-0140023		600	PN10	1780 - 4350	1465	509	509	1272	1292
859-0600-00-1140020		600	PN16	500 - 1225	1465	509	509	1272	1292
859-0600-00-1140021		600	PN16	710 - 1735	1465	509	509	1272	1292
859-0600-00-1140022		600	PN16	970 - 2360	1465	509	509	1272	1292
859-0600-00-1140023		600	PN16	1780 - 4350	1465	509	509	1272	1292

Kommentarer:

Kontakt venligst AVK for andre konfigurationer som f.eks.:

- Manometre
- Anti-kavitationstrim
- Positionsindikator, visuel
- Positionsindikator til kommunikationssystem
- Udskylningsventil til filter
- Låsbar version af udskylnings- og kugleventiler
- Løfteøjer