



AVK REGULERINGSVENTIL, TRYKREDUCERENDE, PN10/16

859/000X-001

Reduceret gennemløb, AISI 316, DN65-600



AVK pilotstyrede reguleringsventiler til trykreducerende applikationer (PRV) reducerer automatisk højt indløbstryk til lavere udløbstryk. Udløbstrykket holdes konstant, selvom der sker ændringer i flow eller indløbstryk. Reguleringsventilen er pilotstyret og kan indstilles meget præcist med let justering af udløbstryk.



Produktbeskrivelse:

Trykreducerende reguleringsventil (PRV), reduceret gennemløb. Velegnet til vand og neutrale væsker op til maks. 70° C

Standarder:

- Designet iht EN 1074 - 5
- Byggelængde iht. EN 558 tabel 2 basis serie 1
- Standard flangeboring iht. EN1092-2 (ISO 7005-2), PN10/16

Test/godkendelser:

- Sæde: 1.1 x PN. Ventilhus: 1.5 x PN
- WRAS godkendte materialer



Fordele:

Ventil:

- Løftet sæde forhindrer skader forårsaget af kavitation
- Parabolsk sædedesign sikrer let og præcis regulering
- Gummimembranens asymmetriske aksiale position giver mindre belastning ved en næsten lukket position
- Alle ikke-coatede dele af rustfrit stål AISI 316
- Ventilhus og -top af duktiljern med fusion bonded epoxycoating i overensstemmelse med DIN 3476-1 og EN 14901 og iht. WRAS-DVGW/W270/UBA, GSK-godkendt, 300 mikron, RAL 5017

Pilotsystem (EP patent nr. 2855989):

- Modulopbygget og kompakt design giver mulighed for let at ombygge til andre eller flere applikationer
- Hovedkomponenter produceret af rustfrit stål AISI 316:
 - Fordelingsblok:
 - Forbinder ventil til pilotsystem
 - Mulighed for justering af reguleringshastighed
 - Kontrolblænde
 - Filter:
 - Høj kapacitet og let gennemskylning
 - Trådnet med maskevidde 100
 - Hydraulisk kontrolblok:
 - Balanceret pilotventil for mere stabilt tryk
 - Kan konfigureres til forskellige applikationer ved brug af enkeltfunktionsmoduler eller multifunktionsmoduler

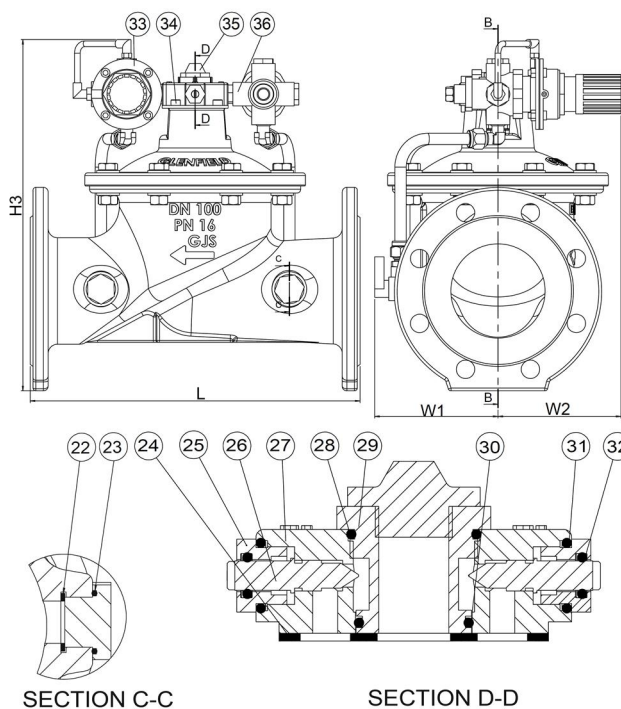
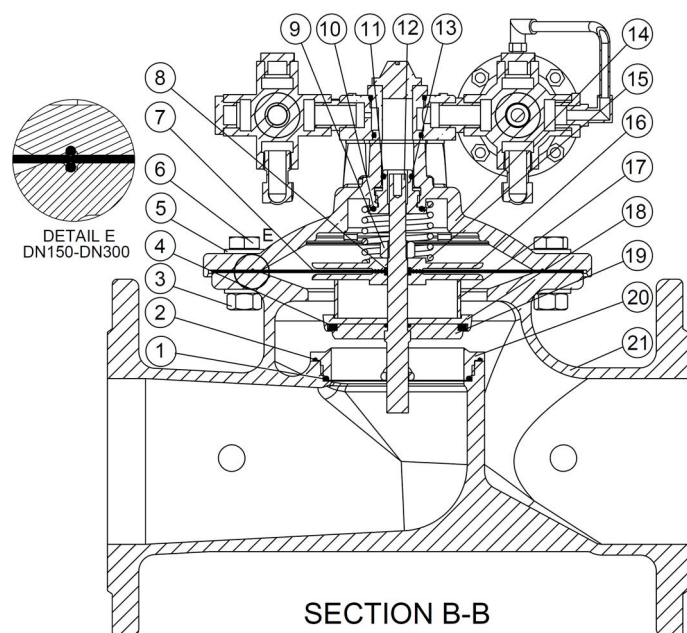


Expect ... **AVR**

Som følge af en løbende produktudvikling, forbeholder AVK sig retten til at ændre design, materialer og specifikation uden varsel.

COPYRIGHT©AVK GROUP 2020

DN65-300



Komponentliste:

1. O-ring	EPDM gummi	19. Spindelprop	Rustfrit syrefast stål AISI 316
2. O-ring	EPDM gummi	20. Sæde	Rustfrit syrefast stål AISI 316
3. Møtrik	Rustfrit stål A4 antifriktion	21. Ventilhus	Duktiljern, GJS-500-7 (GGG-50)
4. Lukkepakning	EPDM gummi	22. Flad pakning	EPDM gummi
5. Skive	Rustfrit syrefast stål A4	23. O-ring	NBR gummi
6. Bolt	Rustfrit syrefast stål A4	24. Pakning ⁽¹⁾	EPDM gummi
7. Membran	EPDM gummi	25. Bøsning	Rustfrit syrefast stål AISI 316
8. O-ring	EPDM gummi	26. Aksial reguleringsventil	Rustfrit syrefast stål AISI 316
9. Møtrik	Rustfrit stål A4 antifriktion	27. Ventilhus	Rustfrit syrefast stål AISI 316
10. Flad pakning	EPDM gummi	28. O-ring	EPDM gummi
11. Flad pakning	EPDM gummi	29. Topindsats	Rustfrit syrefast stål AISI 316
12. Spindel	Rustfrit syrefast stål AISI 316	30. O-ring	EPDM gummi
13. Spindelstyr	Rustfrit syrefast stål AISI 316	31. O-ring	EPDM gummi
14. Ventiltop	Duktiljern, GJS-500-7 (GGG-50)	32. O-ring	EPDM gummi
15. Fjeder	Rustfrit syrefast stål AISI 316	33. Pilotventil	Rustfrit syrefast stål AISI 316
16. Membranstøtte	Rustfrit syrefast stål AISI 316	34. Bolt	Rustfrit syrefast stål A4
17. Afstandsør	Rustfrit syrefast stål AISI 316	35. Mekanisk udluftningsventil	Rustfrit syrefast stål AISI 316
18. Afstandsstykke	Rustfrit syrefast stål AISI 316	36. Filter	Rustfrit syrefast stål AISI 316

Komponenter kan erstattes af lignende eller højere materialeklasse uden forudgående meddelelse.

(1) Flad pakning for DN65-300, O-ring for DN350-600

Referencenumre og dimensioner:

AVK nr.	VVS nr	DN mm	Flangeboring	Reguleringsinterval bar	L mm	W1 mm	W2 mm	H3 mm	Teoretisk vægt / kg
859-0065-00-1140000		65	PN10/16	0.6 - 6	290	104	131	335	17
859-0065-00-1140001		65	PN10/16	5 - 11	290	104	131	335	17
859-0065-00-1140002		65	PN10/16	10 - 16	290	104	131	335	17
859-0065-00-1140003		65	PN10/16	0.1 - 1	290	104	131	335	17
859-0080-00-1140000		80	PN10/16	0.6 - 6	310	117	131	354	21
859-0080-00-1140001		80	PN10/16	5 - 11	310	117	131	354	21
859-0080-00-1140002		80	PN10/16	10 - 16	310	117	131	354	21
859-0080-00-1140003		80	PN10/16	0.1 - 1	310	117	131	354	21
859-0100-00-1140000		100	PN10/16	0.6 - 6	350	127	131	373	26
859-0100-00-1140001		100	PN10/16	5 - 11	350	127	131	373	26
859-0100-00-1140002		100	PN10/16	10 - 16	350	127	131	373	26
859-0100-00-1140003		100	PN10/16	0.1 - 1	350	127	131	373	26
859-0125-00-1140000		125	PN10/16	0.6 - 6	400	127	131	392	31
859-0125-00-1140001		125	PN10/16	5 - 11	400	127	131	392	31
859-0125-00-1140002		125	PN10/16	10 - 16	400	127	131	392	31
859-0125-00-1140003		125	PN10/16	0.1 - 1	400	127	131	392	31
859-0150-00-1140000		150	PN10/16	0.6 - 6	480	157	139	430	73
859-0150-00-1140001		150	PN10/16	5 - 11	480	157	139	430	73
859-0150-00-1140002		150	PN10/16	10 - 16	480	157	139	430	73
859-0150-00-1140003		150	PN10/16	0.1 - 1	480	157	139	430	73
859-0200-00-0140000		200	PN10	0.6 - 6	600	202	202	521	87
859-0200-00-0140001		200	PN10	5 - 10	600	202	202	521	87
859-0200-00-0140003		200	PN10	0.1 - 1	600	202	202	521	87
859-0200-00-1140000		200	PN16	0.6 - 6	600	202	202	521	87
859-0200-00-1140001		200	PN16	5 - 11	600	202	202	521	87
859-0200-00-1140002		200	PN16	10 - 16	600	202	202	521	87
859-0200-00-1140003		200	PN16	0.1 - 1	600	202	202	521	87
859-0250-00-0140000		250	PN10	0.6 - 6	730	252	252	638	144
859-0250-00-0140001		250	PN10	5 - 10	730	252	252	638	144
859-0250-00-0140003		250	PN10	0.1 - 1	730	252	252	638	144
859-0250-00-1140000		250	PN16	0.6 - 6	730	252	252	638	144
859-0250-00-1140001		250	PN16	5 - 11	730	252	252	638	144
859-0250-00-1140002		250	PN16	10 - 16	730	252	252	638	144
859-0250-00-1140003		250	PN16	0.1 - 1	730	252	252	638	144
859-0300-00-0140000		300	PN10	0.6 - 6	850	275	275	715	203
859-0300-00-0140001		300	PN10	5 - 10	850	275	275	715	203
859-0300-00-0140003		300	PN10	0.1 - 1	850	275	275	715	203
859-0300-00-1140000		300	PN16	0.6 - 6	850	275	275	715	203
859-0300-00-1140001		300	PN16	5 - 11	850	275	275	715	203
859-0300-00-1140002		300	PN16	10 - 16	850	275	275	715	203
859-0300-00-1140003		300	PN16	0.1 - 1	850	275	275	715	203
859-0350-00-0140000		350	PN10	0.6 - 6	980	302	302	790	320
859-0350-00-0140001		350	PN10	5 - 10	980	302	302	790	320
859-0350-00-0140003		350	PN10	0.1 - 1	980	302	302	790	320
859-0350-00-1140000		350	PN16	0.6 - 6	980	302	302	790	320
859-0350-00-1140001		350	PN16	5 - 10	980	302	302	790	320
859-0350-00-1140002		350	PN16	10 - 16	980	302	302	790	320
859-0350-00-1140003		350	PN16	0.1 - 1	980	302	302	790	320
859-0400-00-0140000		400	PN10	0.6 - 6	1100	355	355	914	498
859-0400-00-0140001		400	PN10	5 - 10	1100	355	355	914	498
859-0400-00-0140003		400	PN10	0.1 - 1	1100	355	355	914	498
859-0400-00-1140000		400	PN16	0.6 - 6	1100	355	355	914	498
859-0400-00-1140001		400	PN16	5 - 10	1100	355	355	914	498
859-0400-00-1140002		400	PN16	10 - 16	1100	355	355	914	498
859-0400-00-1140003		400	PN16	0.1 - 1	1100	355	355	914	498
859-0450-00-0140000		450	PN10	0.6 - 6	1200	398	398	980	636
859-0450-00-0140001		450	PN10	5 - 10	1200	398	398	980	636
859-0450-00-0140003		450	PN10	0.1 - 1	1200	398	398	980	636
859-0450-00-1140000		450	PN16	0.6 - 6	1200	398	398	980	636
859-0450-00-1140001		450	PN16	5 - 10	1200	398	398	980	636

Som følge af en løbende produktudvikling, forbeholder AVK sig retten til at ændre design, materialer og specifikation uden varsel.

Referencenumre og dimensioner:

AVK nr.	VVS nr	DN mm	Flangeboring	Reguleringsinterval bar	L mm	W1 mm	W2 mm	H3 mm	Teoretisk vægt / kg
859-0450-00-1140002		450	PN16	10 - 16	1200	398	398	980	636
859-0450-00-1140003		450	PN16	0.1 - 1	1200	398	398	980	636
859-0500-00-0140000		500	PN10	0.6 - 6	1250	465	465	1163	938
859-0500-00-0140001		500	PN10	5 - 10	1250	465	465	1163	938
859-0500-00-0140003		500	PN10	0.1 - 1	1250	465	465	1163	938
859-0500-00-1140000		500	PN16	0.6 - 6	1250	465	465	1163	938
859-0500-00-1140001		500	PN16	5 - 10	1250	465	465	1163	938
859-0500-00-1140002		500	PN16	10 - 16	1250	465	465	1163	938
859-0500-00-1140003		500	PN16	0.1 - 1	1250	465	465	1163	938
859-0600-00-0140000		600	PN10	0.6 - 6	1450	509	509	1272	1282
859-0600-00-0140001		600	PN10	5 - 10	1450	509	509	1272	1282
859-0600-00-0140003		600	PN10	0.1 - 1	1450	509	509	1272	1282
859-0600-00-1140000		600	PN16	0.6 - 6	1450	509	509	1272	1282
859-0600-00-1140001		600	PN16	5 - 10	1450	509	509	1272	1282
859-0600-00-1140002		600	PN16	10 - 16	1450	509	509	1272	1282
859-0600-00-1140003		600	PN16	0.1 - 1	1450	509	509	1272	1282

Kommentarer:

Kontakt venligst AVK for andre konfigurationer som f.eks.:

- Manometre
- Anti-kavitationstrim
- Positionsindikator, visuel
- Positionsindikator til kommunikationssystem
- Udskylningsventil til filter
- Låsbar version af udskylnings- og kugleventiler
- Løfteøjer
- Ekstra kuglehaner til eksempelvis trykmåling

